

Resistenze

R1: 68.000 ohm 2%
 R2: 91.000 ohm 2%
 R3: 100.000 ohm 2%
 R4: 100.000 ohm 2%
 R5: 100.000 ohm 2%
 R6: 100.000 ohm 2%
 R7: 52.000 ohm 2%
 R8: 11.000 ohm 2%
 R9: 3.300 ohm 2%
 R10: 1.100 ohm 2%
 R11: 330 ohm 2%
 R12: 100 ohm 2%
 R13: 100.000 ohm
 R14: 560.000 ohm
 R15: 4.700 ohm
 R16: 22.000 ohm
 R17: 22.000 ohm
 R18: 15.000 ohm
 R19: 15.000 ohm
 R20: 1.500 ohm
 R21: 15.000 ohm
 R22: 15.000 ohm
 R23: 33.000 ohm ½ watt
 R24: 1 megaohm

R25: 33.000 ohm
 R26: 560.000 ohm
 R27: 4.700 ohm
 R28: 1 megaohm
 R29: 100.000 ohm
 R30: 100.000 ohm
 R31: 82.000 ohm
 R32: 12.000 ohm
 R33: 12.000 ohm
 R34: 6.800 ohm
 R35: 3.300 ohm
 R36: 2.200 ohm
 R37: 1.000 ohm
 R38: 470.000 ohm
 R39: 1.000 ohm
 R40: 68.000 ohm
 R41: 4,7 megaohm
 R42: 680.000 ohm
 R43: 3.900 ohm
 R44: 4.700 ohm
 R45: 3.900 ohm
 R46: 15.000 ohm
 R47: 15.000 ohm
 R48: 33.000 ohm ½ watt

R49: 33.000 ohm ½ watt
 R50: 100.000 ohm
 R51: 3.900 ohm
 R52: 4.700 ohm
 R53: 470.000 ohm ½ watt
 R54: 270.000 ohm ½ watt
 R55: 2,2 megaohm ½ watt

Trimmer

P1: 100.000 ohm
 P2: 250 ohm
 P3: 5.000 ohm
 P4: 2.000 ohm

Potenzimetri

P5: 100.000 ohm
 P6: 100.000 ohm
 P7: 20.000 ohm
 P8: 1 megaohm
 P9: 5.000 ohm
 P10: 5 megaohm
 P11: 1 megaohm
 P12: 500.000 ohm

Condensatori

C1: 1 mF carta 400 volt
 C2: 20 pF carta 400 volt
 C3: 50 pF carta 400 volt
 C4: 150 pF carta 400 volt
 C5: 500 pF carta 400 volt
 C6: 1.500 pF carta 400 volt
 C7: 5.000 pF carta 400 volt
 C8: 2.200 pF carta 400 volt
 C9: 6.800 pF carta 400 volt
 C10: 22.000 pF carta 15 volt
 C11: 68.000 pF carta 15 volt
 C12: 220.000 pF carta 15 volt
 C13: 680.000 pF carta 15 volt
 C14: 2,2 mF carta 15 volt
 C15: 1 mF carta 60 volt

Commutatori

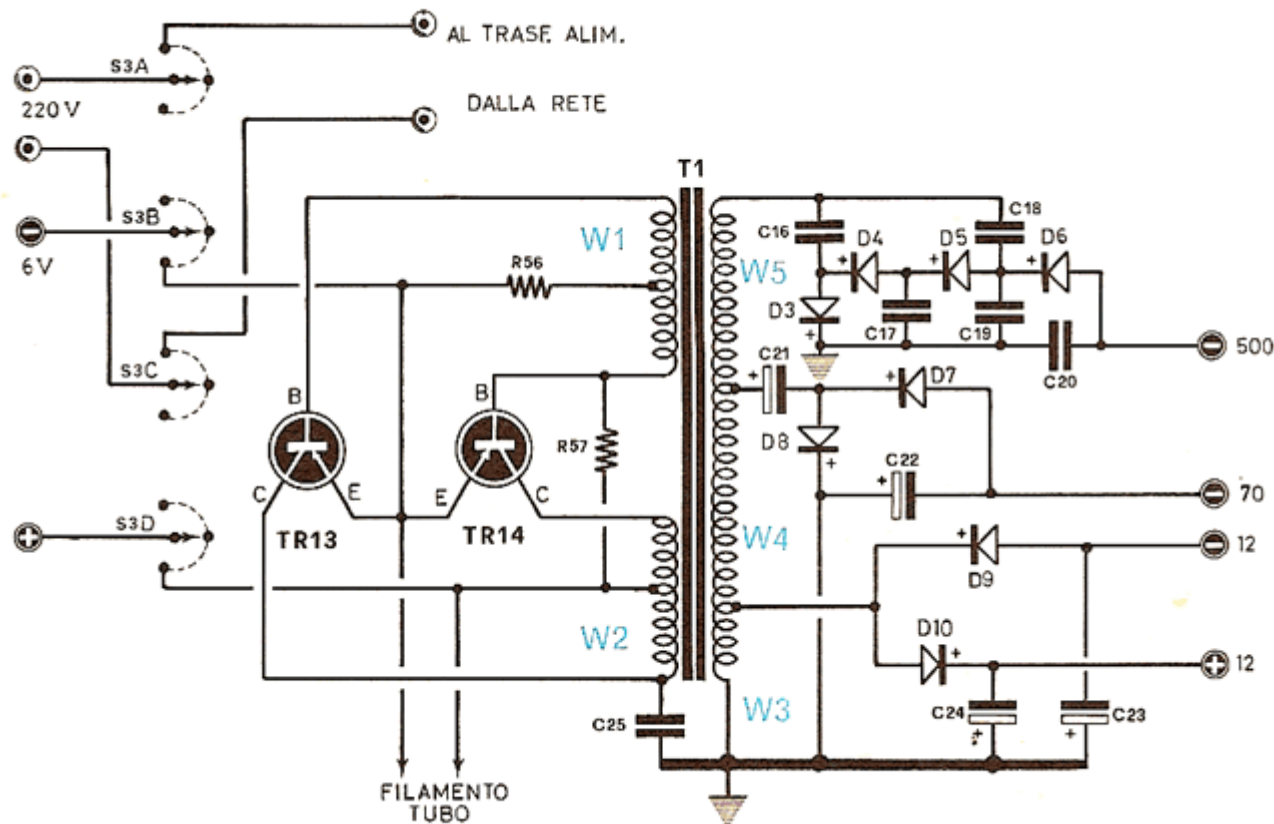
SW1: deviatore o interruttore a slitta
 SW2: deviatore a slitta
 SW3: deviatore a slitta
 SW4: deviatore a slitta
 S1: commutatore 2 vie 7 posizioni
 S2: commutatore 2 vie 7 posizione

Transistor

da TR1 a TR7: OC615 o AF134, AF135 etc.
 da TR8 a TR12: AC107

Diodi

D1, D2, D9, D10: OA180
 D7, D8: OA182
 D3, D4, D5, D6: E250 o BY127, 1R80



Condensatori

C16: 22.000 pF carta 630 volt
C17: 22.000 pF carta 630 volt
C18: 22.000 pF carta 630 volt
C19: 2.200 pF carta 630 volt
C20: 22.000 pF carta 630 volt
C21: 25 mF 90 volt elettrolitico
C22: 25 mF 90 volt elettrolitico
C23: 100 mF 25 volt elettrolitico
C24: 100 mF 25 volt elettrolitico
C25: 2.200 pF ceramico 1.500 volt

Transistor

TR13 e TR14: OC604S o OC131

Diodi

D3, D4, D5, D6: E250 C5 o BY127,
1R80

S3: commutatore 4 vie 3 posizioni

T1: trasformatore (vedere articolo)

Mind Unpacked
<http://mindunpacked.com>